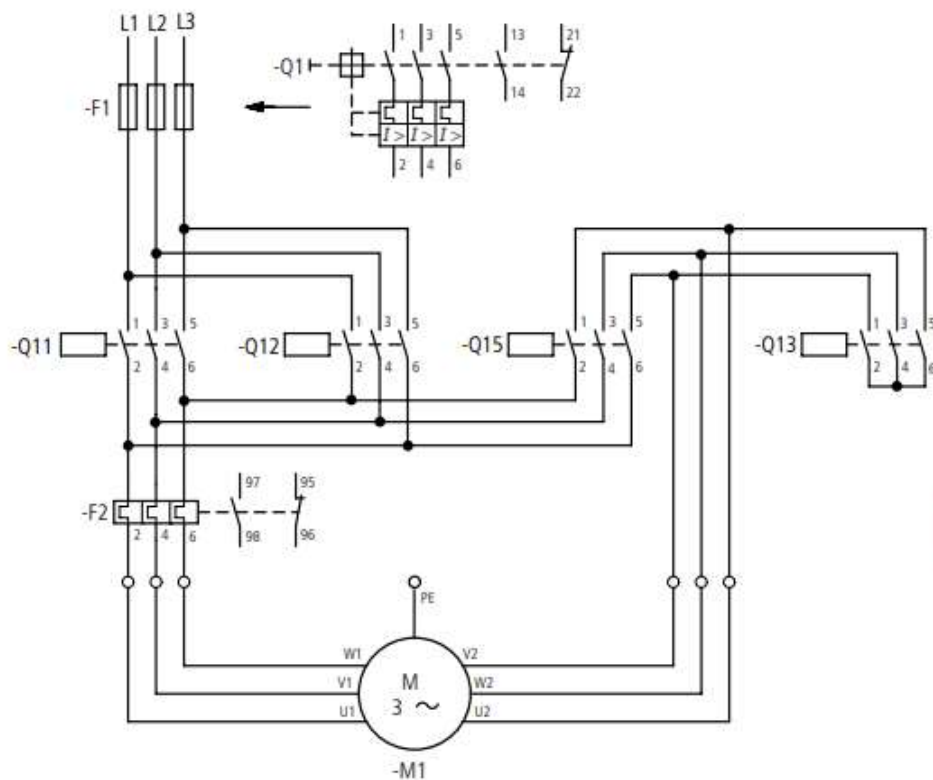


STU-009: STER/DRIEHOEK; LINKS-RECHTS

Inleiding

1. Dezelfde veiligheidsvoorwaarden blijven van tel!
2. Je mag pas draden aansluiten als je schema klopt (volgens de leerkracht).
3. Per oefening maak je een schema in Eplan of ...
4. Je mag enkel testen onder begeleiding van de leerkracht.

Twee draairichtingen



Oefening

Een transportband vervoert dozen. Je motor start op in ster + rechts. Na 10 seconden gaat de motor over naar driehoek (rechts). De motor blijft zo draaien tot een doos de eindeloop op rechts tegenkomt. Daarna draait de motor naar links in ster, om na 10 seconden terug naar driehoek over te gaan (nog steeds links). Bij de linkse eindeloop keert de transportband terug om.